

2016
Rev. 00

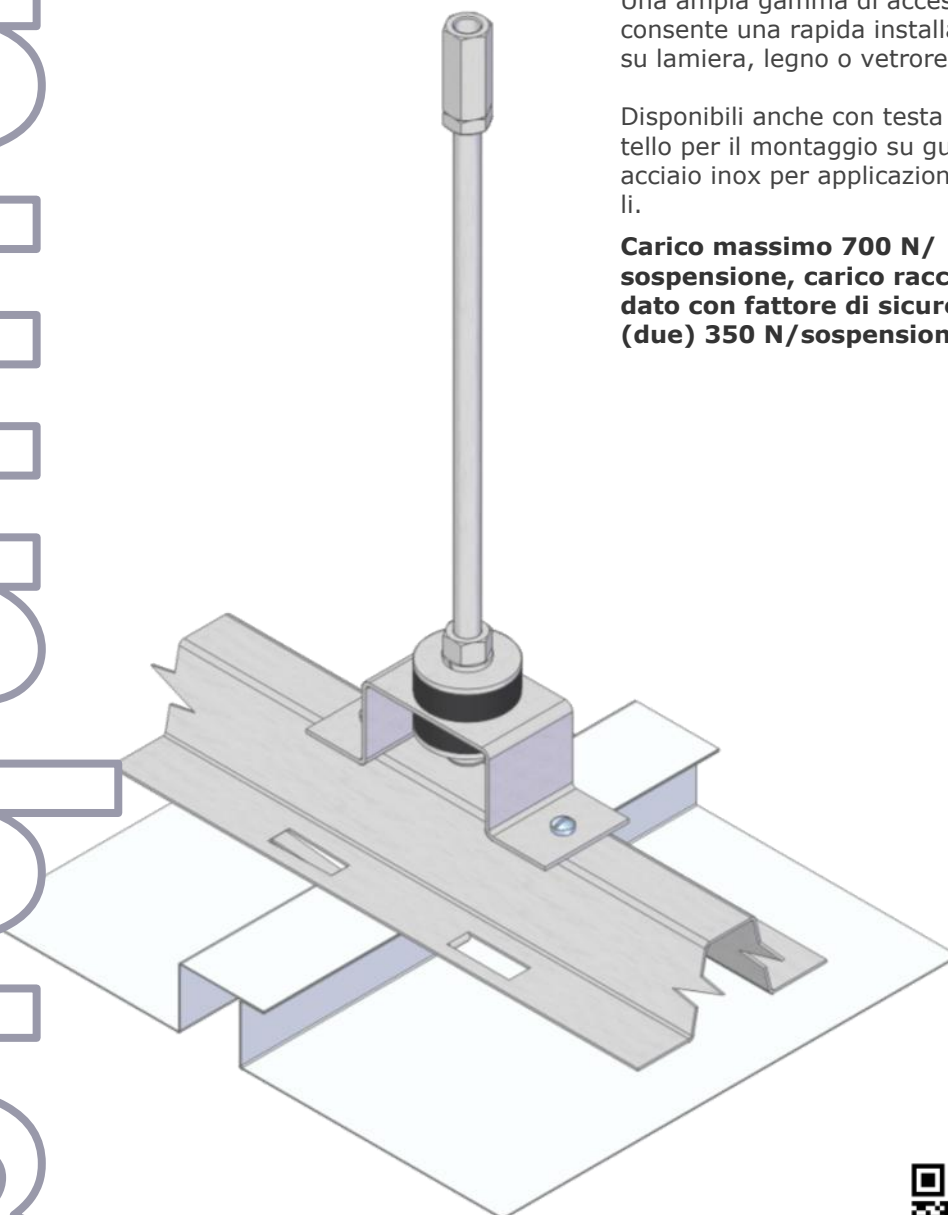
Sospensioni antivibranti antisfilamento ad omega

Sono adatte al montaggio di strutture per soffitti / controsoffitti navali in acciaio o legno, possono essere saldate imbullonate o avvitate sia sul piano di appoggio che sulla struttura che sostengono.

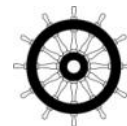
Una ampia gamma di accessori consente una rapida installazione su lamiera, legno o vetroresina.

Disponibili anche con testa a martello per il montaggio su guide o in acciaio inox per applicazioni speciali.

Carico massimo 700 N/ sospensione, carico raccomandato con fattore di sicurezza 2 (due) 350 N/sospensione.

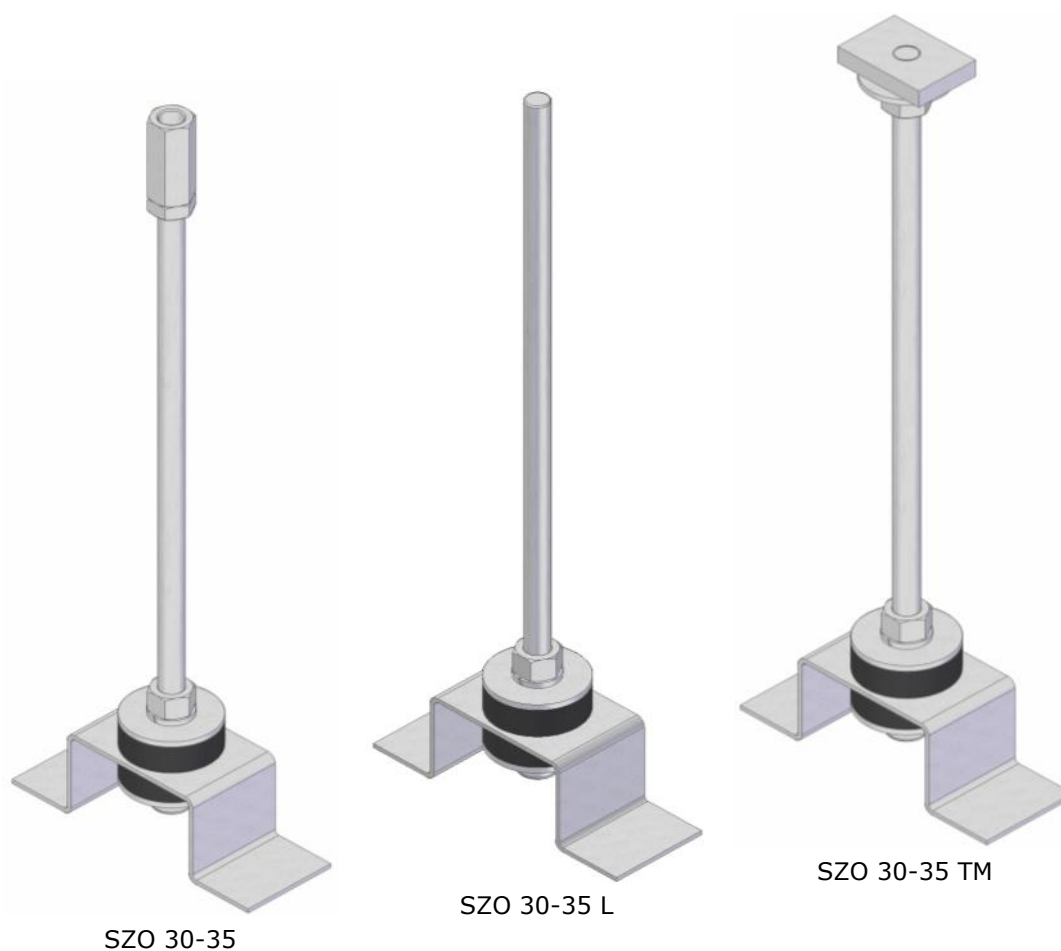


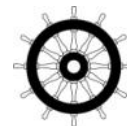
bi
qu
ind
ic
i



Sospensioni antivibranti antisfilamento ad omega

Codice articolo	Lunghezza (mm)	Lunghezza barra filettata (mm)	Peso (kg)	Sistema di giunzione
⁽¹⁾ SZO 30-35	280 ~	M8x250	0,247	Dado a manicotto M8x30
⁽²⁾ SZO 30-35 L	260 ~	M8X250	0,221	-
⁽³⁾ SZO 30-35 TM	260 ~	M8x250	0.250	Testa a martello





Caratteristiche tecniche

Finitura zincata o in acciaio inox, per uso in ambienti speciali, di tutti i componenti.

Lunghezza barra filettata standard 250mm max. 1000mm

A richiesta possono essere fornite barre filettate con lunghezze: 100 - 200 - 500 - 1000mm.

Rondelle in gomma standard con durezza 60 ± 5 Shore A resistenti all'ozono, alle escursioni termiche, all'invecchiamento, all'acqua di mare ed al contatto con acidi e solventi a bassa concentrazione.

A richiesta possono essere fornite rondelle in gomma con durezza 40 - 50 - 70 Shore A da quotare a parte.

Attacco con dado a manicotto Cod. SZO 30-35

Testa a martello per il montaggio su guide Cod. SZO 30-35 TM

(1) Versione inox Cod. SIO 30-35

(2) Versione inox Cod. SIO 30-35 L

(3) Versione inox Cod. SIO 30-35 TM

TUTTE LE SOSPENSIONI ANTIVIBRANTI DEVONO ESSERE MONTATE PERPENDICOLARI ALLE STRUTTURE CHE SOSTENGONO.



isolstyle e biquindici sono marchi depositati da isolstyle S.r.l.



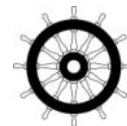
isolstyle S.r.l.

Corso F. M. Perrone, 15
16152 Genova (GE) Italy
CF P.IVA e Reg. Imp.
GE 01761300993
R.E.A. Genova 434063
Capitale Sociale € 10.000,00 i.v

Tel. +39 (0)10 6530868
Tel. +39 (0)10 6523040
Fax +39 (0)10 6523452
Fax +39 (0)10 6530868

info@isolstyle.com
info@b15.it

www.isolstyle.com
www.b15.it



Confezioni ed imballo

(1) (2) (3) Scatola da 50 pezzi in cartone a doppia onda, dimensioni Lxlxh 580x390x210mm peso 15 kg circa, reggiatura singola.

(1) (2) (3) Scatola da 100 pezzi in cartone a doppia onda, dimensioni: Lxlxh 580x390x320mm peso 30 kg circa reggiatura doppia.

(1) (3) Contenitore da 100 pezzi, riutilizzabile e riciclabile, in robusta plastica polipropilenica dimensioni: Lxlxh 570x390x280mm

(1) Sacchetto interno in plastica antiumidità.

(2) Pratiche confezioni da 10 pezzi.

(3) Documentazione tecnica inclusa

Nota

Su strutture in alluminio per prevenire fenomeni di corrosione, utilizzare l'apposita guarnizione.

Per l'applicazione su acciaio al carbonio, acciaio inox ed alluminio possono essere impiegati perni e boccole a saldare di Nelson saldatura perni[®]

Carico massimo 700 N/sospensione, carico raccomandato con fattore di sicurezza 2 (due) 350 N/sospensione.

Prove di resistenza a trazione e a compressione effettuate presso laboratorio accreditato SINAL

Rapporto di prova 151375 del 19/12/12

isolstyle e biquindici sono marchi depositati da isolstyle S.r.l.



isolstyle S.r.l.

Corso F. M. Perrone, 15
16152 Genova (GE) Italy
CF P.IVA e Reg. Imp.
GE 01761300993
R.E.A. Genova 434063
Capitale Sociale € 10.000,00 i.v

Tel. +39 (0)10 6530868
Tel. +39 (0)10 6523040
Fax +39 (0)10 6523452
Fax +39 (0)10 6530868

info@isolstyle.com
info@b15.it

www.isolstyle.com
www.b15.it